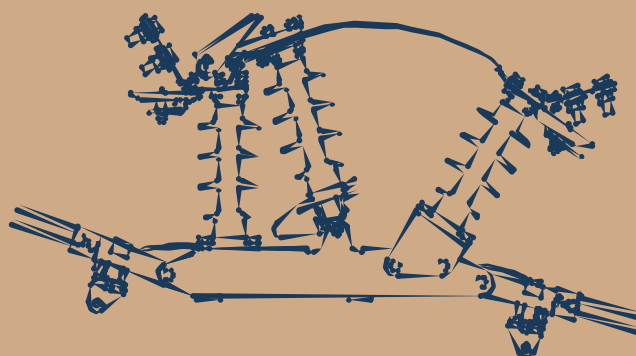


КАТАЛОГ



ЗАВОД ЭЛЕКТРОТЕХНИЧЕСКОГО ОБОРУДОВАНИЯ



www.zeto.ru

РАЗЪЕДИНИТЕЛИ НАРУЖНОЙ УСТАНОВКИ НА 10 кВ



ЗАВОД ЭЛЕКТРОТЕХНИЧЕСКОГО ОБОРУДОВАНИЯ

СОДЕРЖАНИЕ

1	Разъединители наружной установки серии РЛНД-10	2
2	Разъединители наружной установки серии РЛНД-I на 10 кВ, 200 и 400 А	4
3	Разъединители типа РЛНДС-I-10.IV/400УХЛ1	6
4	Разъединители серии РЛК	8

1. РАЗЪЕДИНИТЕЛИ НАРУЖНОЙ УСТАНОВКИ СЕРИИ РЛНД-10

Назначение

Разъединители серии РЛНД предназначены для включения и отключения под напряжением обесточенных участков цепи высокого напряжения, а также заземления отключенных участков при помощи стационарных заземлителей.

Конструкция

Разъединитель серии РЛНД выполнен в виде трехполюсного (на одной раме) аппарата, горизонтально-поворотного типа, каждый полюс которого имеет один подвижный и один неподвижный изоляторы, несущие на себе токоведущую систему.

Разъединитель имеет один или два стационарных заземлителя. Размыкание соединения главного и заземляющего контуров осуществляются через ламельные контакты, контактное давление в которых создается пружинами.

Основные части разъединителя, выполненные из черных металлов, имеют стойкое антикоррозийное покрытие – горячий цинк.

Условия эксплуатации

Температура окружающей среды:

от плюс 40°С до минус 60°С – для исполнения УХЛ1;

от плюс 45°С до минус 10°С – для исполнения Т1.

Относительная влажность воздуха до 100% при температуре плюс 25°С.

Толщина корки льда до 10 мм – для исполнения УХЛ1.

Скорость ветра без гололеда не более 40 м/с.

Скорость ветра с гололедом не более 15 м/с.

Категория изоляции – "Б" (усиленное исполнение).

Привод

Управление разъединителями осуществляется ручными приводами типа ПРН(3)–10УХЛ1 или приводами типа ПР–2БУХЛ1.

Технические характеристики

Наименование	РЛНД-10Б/400 НУХЛ1	РЛНД-10/630 НУХЛ1	РЛНД-10Б/315 НТ1	РЛНД-10Б/630 НТ1
Номинальное напряжение, кВ	10	10	10	10
Наибольшее рабочее напряжение, кВ	12	12	12	12
Номинальный ток, А	400	630	315	630
Ток электродинамической стойкости, кА	25	31,5	25	31,5
Ток термической стойкости, кА	10	12,5	10	12,5
Время протекания номинального кратковременного выдерживаемого тока, с				
– для главных ножей	3	3	3	3
– для заземлителей	1	1	1	1
Длина пути утечки внешней изоляции, см	30	30	30	30
Допустимое тяжение провода, Н	200	200	200	200
Масса, кг	39	40	39	40
Габаритные размеры, мм:				
– длина	1045	1045	1045	1045
– ширина	470	470	470	470
– высота	550	550	550	550

Условное обозначение

- Р – разъединитель;
- Л – линейный;
- Н – наружной установки;
- Д – количество опорных колонок (две);
- 1, 2 – количество заземлителей;
- 10 – номинальное напряжение, кВ;
- Б – исполнение изоляции;
- 200, 315, 400, 630 – номинальный ток, А;
- Н – повышенной надежности;
- УХЛ, Т1 – климатическое исполнение;
- 1 – категория размещения.

2. РАЗЪЕДИНИТЕЛИ НАРУЖНОЙ УСТАНОВКИ СЕРИИ РЛНД-I НА 10 кВ, 200 и 400 А

Назначение

Разъединители серии РЛНД–I предназначены для включения и отключения под напряжением обесточенных участков цепи высокого напряжения, а также заземления отключенных участков при помощи стационарных заземлителей.

Конструкция

Разъединитель серии РЛНД–I выполнен в виде трехполюсного (на одной раме) аппарата горизонтально–поворотного типа, каждый полюс которого имеет один поворотный и один неподвижный изоляторы, на которых расположена контактная система.

Разъединитель имеет один или два стационарных заземлителя.

Размыкаемые соединения главного и заземляющего контуров осуществляются через ламельные контакты, контактное нажатие в которых создается пружинами.

Основные части разъединителя, выполненные из черных металлов, имеют стойкое антикоррозийное покрытие горячий или гальванический цинк.

Разъединитель РЛНД–I–10Б выполнен на фарфоровых изоляторах, РЛНД–I–10.II и РЛНД–I–10.IV – на полимерных изоляторах с трекингэрозионностойким покрытием, имеющих высокие разрядные характеристики в загрязненном и увлажненном состоянии и механические характеристики, обеспечивающие надежную работу разъединителя при сейсмических воздействиях до 9 баллов по шкале MSK–64.

Условия эксплуатации

Температура окружающей среды от плюс 40°С до минус 60°С.

Высота над уровнем моря не более 1000 м.

Толщина корки льда до 10 мм.

Скорость ветра без гололеда не более 40 м/с.

Скорость ветра с гололедом не более 15 м/с.

Привод

Разъединители серии РЛНД–I на 200 А управляются ручным приводом ПРНЗ–10УХЛ1, а на 400 А – ручным приводом типа ПРНЗ–10УХЛ1 или блочным ручным приводом ПР–2БУХЛ1. Привода имеют механическую блокировку между главными ножами и заземлителями.

Технические характеристики

Наименование	РЛНД-I-10Б/200 УХЛ1	РЛНД-I-10.II/200 УХЛ1	РЛНД-I-10.IV/200 УХЛ1	РЛНД-I-10Б/400 УХЛ1	РЛНД-I-10.II/400 УХЛ1	РЛНД-I-10.IV/400 УХЛ1
Номинальное напряжение, кВ	10	10	10	10	10	10
Наибольшее рабочее напряжение, кВ	12	12	12	12	12	12
Номинальный ток, А	200	200	200	400	400	400
Ток термической стойкости, кА	6,3	6,3	6,3	10	10	10
Ток электродинамической стойкости, кА	15,75	15,75	15,75	25	25	25
Время протекания тока термической стойкости, с						
– для главных ножей	3	3	3	3	3	3
– для заземлителей	1	1	1	1	1	1
Длина пути утечки внешней изоляции, см	30	30	42	30	30	42
Допустимое тяжение провода, Н	200	200	200	200	200	200
Масса, кг	43	38	39	43	38	39
Габаритные размеры, мм:						
– длина	1045	1045	1045	1045	1045	1045
– ширина	510	510	670	510	510	670
– высота	450	450	565	450	450	565

Условное обозначение

- Р – разъединитель;
- Л – линейный;
- Н – наружной установки;
- Д – количество опорных изоляторов (два);
- І – исполнение с неподвижным контактным выводом на поворотном изоляторе;
- 1, 2 – количество заземлителей;
- 10 – номинальное напряжение, кВ;
- Б – усиленное исполнение изоляции (для разъединителей с фарфоровой изоляцией);
- II, IV – степень загрязнения изоляции (для разъединителей с полимерной изоляцией);
- 200, 400 – номинальный ток, А;
- Н – повышенной надежности;
- УХЛ – климатическое исполнение;
- 1 – категория размещения

3. Разъединители типа РЛНДС-I-10.IV/400УХЛ1

Назначение

Разъединители специального исполнения типа РЛНДС предназначены для включения и отключения под напряжением обесточенных участков цепи высокого напряжения, а также заземления отключенных участков стационарными заземлителями посредством двигательного или ручного оперирования главными ножами и ручного – заземлителями.

Конструкция

Разъединитель выполнен в виде трехполюсного (на одной раме) аппарата горизонтально–поворотного типа, каждый полюс которого имеет один поворотный и один неподвижный изоляторы, на которых расположена контактная система.

Разъединитель может иметь один стационарный заземлитель (типоисполнение РЛНДС–I.1–10.IV/400УХЛ1) или два заземлителя (РЛНДС–I.2–10.IV/400УХЛ1).

Разъединители выполнены на базе хорошо зарекомендовавших себя в эксплуатации разъединителей серии РЛНД–I–10.

Разъемные соединения главного и заземляющего контуров выполнены в виде медных ламельных контактов, контактное нажатие в которых создается пружинами.

На концах главных ножей установлены противогололедные кожухи, надежно защищающие разъемный контакт от гололеда.

Главный токоведущий контур выполнен из луженых медных деталей.

Все части разъединителя, выполненные из черных металлов, имеют стойкое антикоррозионное покрытие, в т.ч. горячий, термодиффузионный цинк.

Разъединитель выполнен на полимерных изоляторах с трекингостойким покрытием, имеющих высокие разрядные характеристики в загрязненном и увлажненном состоянии и механические характеристики, обеспечивающие надежную работу разъединителя при сейсмических воздействиях до 9 баллов по шкале MSK–64.

Конструкция разъединителя защищена свидетельством РФ на полезную модель.

Условия эксплуатации

Разъединители предназначены для эксплуатации в районах IV степени загрязнения по ГОСТ 9920 с умеренным и холодным климатом (в исполнении УХЛ1 по ГОСТ 15150) при следующих условиях:

- высота установки над уровнем моря до 1000 м;
- рабочее значение температуры окружающей среды:
 - нижнее – минус 60°С,
 - верхнее – плюс 40°С;
- толщина корки льда при гололеде до 22 м;
- скорость ветра без гололеда до 40 м/с;
- скорость ветра при гололеде не более 15 м/с

Привод

Для двигательного управления главными ножами разъединителя применяются электродвигательный привод ПД14–УХЛ1. Блок управления может быть расположен в любом удобном для эксплуатации месте.

Для ручного управления главными ножами и заземлителями используются приводы серии ПР–2.

Имеется механическая блокировка между главными ножами и заземлителями.

Технические характеристики

Технические характеристики	Норма
Номинальное напряжение, кВ	10
Наибольшее рабочее напряжение, кВ	12
Номинальный ток, А	400
Номинальный кратковременный выдерживаемый ток (ток термической стойкости), кА	10
Наибольший пик номинального кратковременного выдерживаемого тока (ток электродинамической стойкости), кА	25
Время протекания номинального кратковременного выдерживаемого тока (время короткого замыкания), с	
– для главных ножей	3
– для заземлителей	1
Номинальная частота, Гц	50
Удельная поверхностная проводимость слоя загрязнения, не более, мкСм	30
Длина пути утечки внешней изоляции, см	30
Допустимое тяжение провода на контактные выводы неподвижных колонок, Н	200
Допустимая толщина корки льда, мм	22
Группа механического исполнения по ГОСТ 17516.1	M39
Время оперирования электродвигательным приводом, с	8

Отличительные особенности изделий

- дистанционное управление главными ножами разъединителя;
- работоспособность при гололеде толщиной до 22 мм;
- работоспособность при сильных загрязнениях;
- надежная защита от коррозии;
- полностью комплектная поставка для монтажа, монтаж только сборочными операциями (без сварки).

Комплектность поставки

В комплект поставки входят:

- разъединитель;
- привод;
- кронштейны для установки разъединителя и приводов на железобетонных опорах;
- кронштейны для установки штыревых изоляторов;
- соединительные элементы "разъединитель – привод";
- крепеж;
- эксплуатационная документация.

Примечание: Соединительные элементы "разъединитель – привод" предназначены для установки разъединителя на высоте 6,5 м над уровнем земли и привода на высоте 4 м. Соединительные элементы для установки с иным расстоянием между разъединителем и приводом указываются при заказе.

4. Разъединители серии РЛК

Назначение разъединителя РЛК-10

Разъединитель предназначен для включения и отключения обесточенных участков электрической цепи, находящейся под напряжением, заземления отключенных участков при помощи заземлителей (при их наличии), составляющих единое целое с разъединителем, а также отключения токов холостого хода трансформаторов и зарядных токов воздушных и кабельных линий.

Назначение разъединителя РЛКВ-С

Разъединители специального назначения РЛКВ-С-10.IV/400УХЛ1 (с дугогасительной системой) предназначены для включения и отключения обесточенных участков электрической цепи, находящихся под напряжением, заземления отключенных участков при помощи заземлителей (при их наличии), составляющих единое целое с разъединителями, а также для отключения токов нагрузки до 50 А, токов холостого хода трансформаторов и зарядных токов воздушных и кабельных линий до 10 А.

Разъединители изготавливаются в трехполюсном исполнении. Допускается по требованию заказчика изготовление разъединителей в двухполюсном варианте, что необходимо оговорить при заказе.

Условия эксплуатации

Климатическое исполнение разъединителей УХЛ, категория размещения 1 по ГОСТ 15150 и ГОСТ 15543.1.

Содержание коррозионно-активных агентов должно соответствовать атмосфере типа II по ГОСТ 15150.

Изоляция разъединителей выполнена из опорно-стержневых полимерных изоляторов типа ОСК2-10-А-4УХЛ1 ТУ3494-001-53468973-2004.

Работоспособность разъединителей обеспечивается при максимальном давлении ветра:

- 1000 Па (соответствует скорости ветра 40 м/с) (для разъединителей общего назначения);
- 120 Па (соответствует скорости ветра 12 м/с) (для разъединителей специального назначения);

Разъединители допускают включение и отключение при давлении ветра, не превышающем:

- 140 Па (соответствует скорости 15 м/с) в условиях образования льда при толщине корки льда до 20 мм (для разъединителей общего назначения);
- 120 Па (соответствует скорости 12 м/с) в условиях образования льда при толщине корки льда до 10 мм (для разъединителей специального назначения).

Разъединители специального назначения должны допускать без необходимости производства ревизии и замены деталей не менее 100 операций отключения (О) токов нагрузки и не менее 25 операций отключения (О) зарядных токов воздушных или кабельных линий со значениями указанными в таблице технических характеристик.

Разъединитель качающегося типа.

Рама повышенной жесткости.

Изоляция выполнена с использованием полимерной изоляции с оболочкой из кремнийорганической резины. Изоляция имеет IV степень загрязнения по ГОСТ 9920 (удельная проводимость слоя загрязнения не менее 30мкСм).

Основания подвижных колонок выполнены в виде пары: ось из нержавеющей стали – втулка из полиамида, что не требует смазки в процессе всего срока эксплуатации – 30 лет.

Имеется жесткая связь между подвижными колонками всех полюсов (3–х или 2–х) для управления главными ножами, а также между заземлителями.

Все стальные части разъединителя, в том числе и крепеж, имеют стойкое антикоррозийное покрытие горячим и термодиффузионным цинком на весь срок службы.

На каждом полюсе разъединителя установлены дополнительные неподвижные изоляторы со стороны подвода питающей линии, что не требует в период монтажа устанавливать дополнительные изоляторы и изготавливать кронштейны для них, как это было при установке РЛНД–10. Таким образом, крепление подводящих проводов с обеих сторон производится к контактным выводам, установленным на неподвижных изоляторах, что исключает схлестывание проводов и их излом, как это наблюдалось при работе РЛНД–10.

Токоведущая часть главного контура выполнена из меди с покрытием гальваническим оловом, что исключает окисление контактов в разъемном контакте и неподвижных соединениях. Токоведущая часть между контактом, установленным на подвижном изоляторе, и дополнительным неподвижным изолятором (со стороны подвода питания) выполнена в виде набора эластичных медных лент, покрытых гальваническим оловом. Это обеспечивает надежный контакт без окисления в неподвижном контактном соединении, а также отсутствие излома при оперировании разъединителем при количестве более 10 000 циклов «вкл–откл».

Контактное давление в разъемном контакте токоведущего контура обеспечивается с помощью пластинчатых пружин, выполненных из пружинной стали с покрытием термодиффузионным цинком, что обеспечивает стабильность контактного давления на весь срок службы без регулировок.

Разъемный контакт заземлителя выполнен в виде пальцев, изготовленных из бериллиевой бронзы с покрытием оловом. Контактное давление обеспечивается за счет упругих свойств материала пальцев, что обеспечивает стабильное контактное давление на весь период эксплуатации без регулировок.

Вращение заземлителя происходит в поворотных основаниях, выполненных в виде пары: ось из нержавеющей стали – полиамидная втулка.

Управление разъединителем производится приводом с вертикальным движением рукояток, при этом в рабочем состоянии рукоятки управления находятся под кожухом, закрываемым на замок.

Связь между разъединителем и приводом выполнена из стальной трубы, покрытой горячим цинком с установленными на обоих концах шарнирами с вкладышем, залитым в полиамиде, что не требует смазки на весь период эксплуатации.

Контактные части разъемных контактов, как главного, так и заземляющего контура защищены кожухами, что обеспечивает работоспособность разъединителя при толщине корки льда до: 20 мм – для разъединителей общего назначения, 10 мм – для разъединителей специального назначения.

Включение, как главных ножей, так и заземлителей, производится в контакты, установленные на неподвижных изоляторах, до упора.

В разъединителе отсутствуют люфты при управлении приводом ввиду отсутствия промежуточных кинематических звеньев.

Вращение валов управления происходит во втулках, выполненных из полиамида, что также не требует смазки на весь срок службы.

Разъединитель можно устанавливать на опоре, как в горизонтальной, так и вертикальной плоскости.

В комплект поставки входят кронштейны для установки разъединителей на опоре, как в горизонтальной, так и в вертикальной плоскости, привод с кронштейном для крепления к опоре, соединительные тяги «разъединитель – привод» для различной высоты установки (6200 мм, 6500 мм, 6800 мм).

РАК 10



РАКВ-С-10



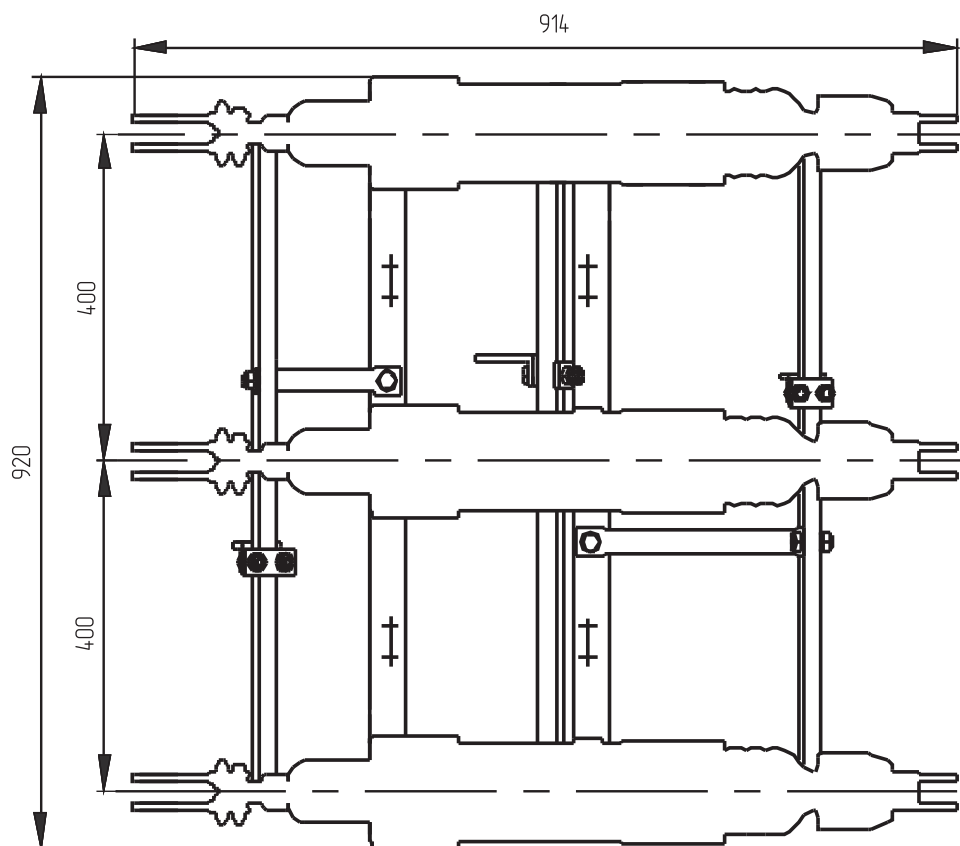
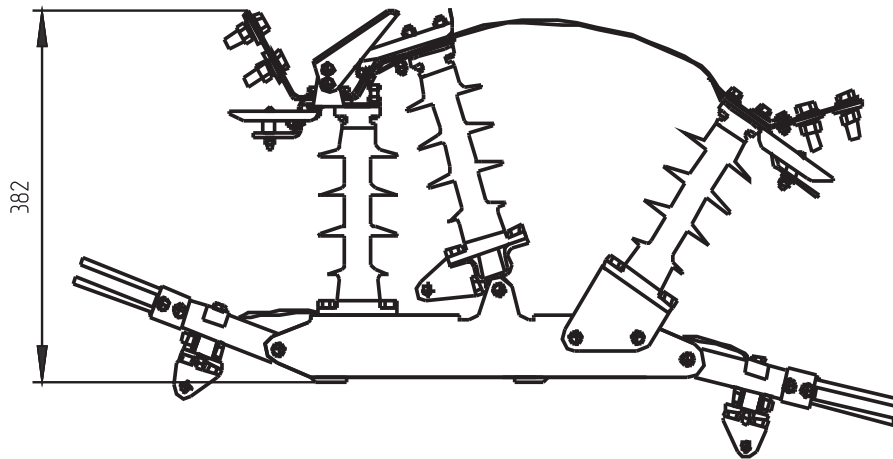
Типоисполнения

Обозначение типоисполнения разъединителя	Конструктивное исполнение	Типоисполнение применяемого привода
РЛК.2–10.IV/400 УХЛ1	Разъединитель с заземлителями с обеих сторон	ПР–02–7 УХЛ1
РЛКВ.2–10.IV/400 УХЛ1		ПР–05–7 УХЛ1
РЛКВ.2–С–10.IV/400		
РЛК.16–10.IV/400 УХЛ1	Разъединитель с заземлителем со стороны подвижного контакта	ПР–01–7 УХЛ1
РЛКВ.16–10.IV/400 УХЛ1		ПР–06–7 УХЛ1
РЛКВ.16–С–10.IV/400 УХЛ1		
РЛК.1а–10.IV/400 УХЛ1	Разъединитель с заземлителем со стороны неподвижного контакта	ПР–01–7 УХЛ1
РЛКВ.1а–10.IV/400 УХЛ1		ПР–04–7 УХЛ1
РЛКВ.1а–С–10.IV/400 УХЛ1		
РЛК–10.IV/400 УХЛ1	Разъединитель без заземлителей	ПР–01–7 УХЛ1
РЛКВ–10.IV/400 УХЛ1		
РЛКВ–С–10.IV/400 УХЛ1		ПР–04–7 УХЛ1

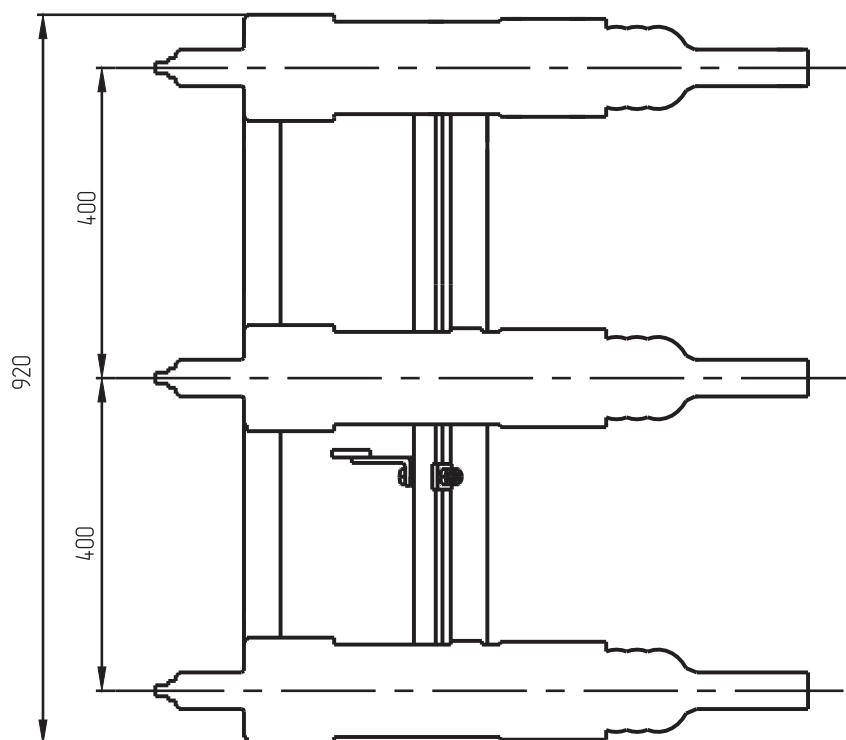
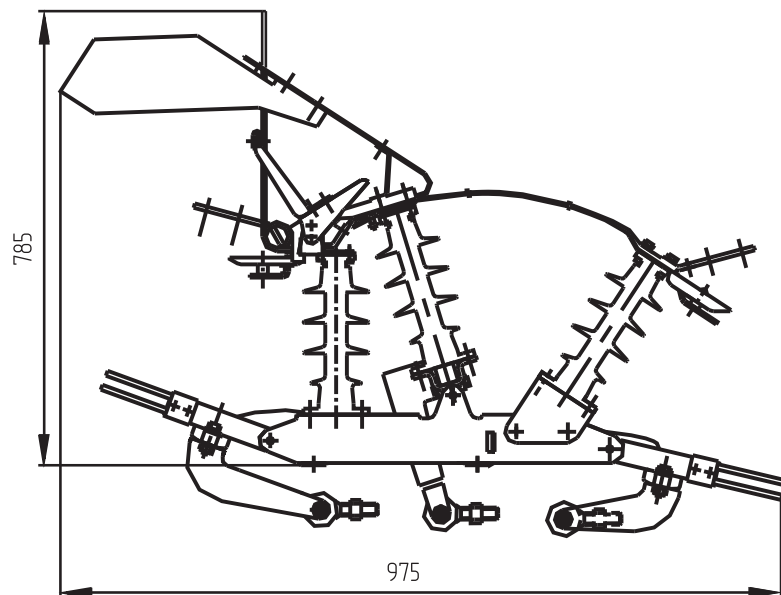
Технические характеристики

Наименование	Разъединители общего назначения	Разъединители специального назначения
Номинальное напряжение, кВ	10	
Наибольшее рабочее напряжение, кВ	12	
Номинальный ток, А	400	
Номинальный кратковременный выдерживаемый ток (ток термической стойкости), кА	10	
Наибольший пик номинального кратковременного выдерживаемого тока (ток электродинамической стойкости), кА	25	
Время протекания номинального кратковременного выдерживаемого тока (время короткого замыкания), с: – для главных ножей – для заземлителей	3 50	
Номинальная частота, Гц		
Ток отключения, А – нагрузки ($\cos \varphi \sim 0,7$) – индуктивный ($\cos \varphi \sim 0,15$) – емкостный ($\cos \varphi \sim 0,15$)	1 1	50 10 10

РАК.2-10.IV/400УХЛ1



РАКВ.2-С-10.IV/400УХЛ1





ЗАВОД ЭЛЕКТРОТЕХНИЧЕСКОГО ОБОРУДОВАНИЯ

Тел.: +7 (81153) 38062, 51378

Факс: +7 (81153) 51609

www.zeto.ru info@zeto.ru marketing@zeto.ru