



34 3339

код продукции при поставке на экспорт

Утвержден
ДИВГ.421453.002 РЭ - ЛУ



АЯ27



Место штампа
"Для АЭС"

УСТРОЙСТВО "ДУГА- МТ"

Руководство по эксплуатации

ДИВГ.421453.002 РЭ

Содержание

	Лист
1 Описание и работа	4
1.1 Назначение	4
1.2 Технические характеристики	5
1.3 Алгоритмы функционирования	6
1.4 Работа Устройства	7
1.5 Система самодиагностики	7
1.6 Информационные функции	8
1.7 Связь с АСУ и ПЭВМ	8
1.8 Состав изделия	13
1.9 Маркировка и пломбирование	13
1.10 Упаковка	13
2 Использование по назначению	14
2.1 Эксплуатационные ограничения	14
2.2 Подготовка Устройства к использованию	14
2.3 Использование изделия	16
2.4 Действие в экстремальных условиях	16
3 Техническое обслуживание	18
4 Текущий ремонт	18
5 Транспортирование и хранение	18
6 Утилизация	18
7 Охрана окружающей среды	18
Приложение А Карта заказа Устройства "ДУГА-МТ"	19
Перечень сокращений	20

Литера
Листов 21
Формат А4

Настоящее руководство по эксплуатации (РЭ) предназначено для ознакомления с возможностями, принципом работы, составом и правилами эксплуатации устройства "ДУГА-МТ" ДИВГ.421453.002 (далее – Устройство).

При изучении и эксплуатации Устройства необходимо дополнительно руководствоваться ведомостью эксплуатационных документов на Устройство ДИВГ.421453.002 ВЭ и паспортом ДИВГ.421453.002 ПС.

Сертификат соответствия № РОСС RU.АЯ27.В15190

Срок действия с 15.11.2006 по 14.11.2009

Выдан автономной некоммерческой организацией "Новгородский центр стандартизации, метрологии и сертификации - Новотест"
(орган по сертификации продукции и услуг, рег. № РОСС RU.0001.10АЯ27)

Настоящее руководство по эксплуатации является объектом охраны в соответствии с международным и российским законодательствами об авторском праве. Любое несанкционированное использование руководства по эксплуатации, включая копирование, тиражирование и распространение, но, не ограничиваясь этим, влечет применение к виновному лицу гражданско-правовой ответственности, а также уголовной ответственности в соответствии со статьей 146 УК РФ и административной ответственности в соответствии со статьей 7.12 КоАП РФ.

Лицензия Северо-Европейского межрегионального территориального округа по надзору за ядерной и радиационной безопасностью Федеральной службы по экологическому, технологическому и атомному надзору
на конструирование оборудования для атомных станций
№ СЕ-11-101-2118 от 31.01.2008
на изготовление оборудования для атомных станций
№ СЕ-12-101-2119 от 31.01.2008

1 Описание и работа

1.1 Назначение

1.1.1 Устройство предназначено для:

- ликвидации дугового замыкания и минимизации или исключения разрушений в ячейках и секциях распределительных устройств (РУ);
- защиты обслуживающего персонала от травм и повреждений, вызванных открытой электрической дугой;
- сокращения времени обнаружения места возникновения дугового замыкания;
- снижения затрат, связанных с нарушением электроснабжения.

1.1.2 Устройство состоит из следующих объединенных между собой аппаратных компонентов:

- датчиков дугового замыкания (далее - Датчик);
- регистраторов дугового замыкания (далее - Регистратор);
- центрального блока (далее - Блок).

Составные части Устройства предназначены для установки в РУ 6-35 кВ.

1.1.3 Функционально-эксплуатационные особенности Устройства:

- распределенно - централизованный принцип построения с формированием селективных воздействий на выключатели РУ;
- селективное действие на выключатели "генерирующих" отходящих присоединений;
- программное назначение входов и выходов Блока с учетом специфики главной схемы РУ;
- возможность изменения конфигурации персоналом при реконструкции или изменении состава РУ;
- определение места повреждения, с локализацией до изолированного отсека защищаемой ячейки;
- контроль положения и исправности цепей управления вводных и секционных выключателей для управления логикой защиты;
- непрерывная самодиагностика в течение всего времени работы;
- минимизация длины Датчиков за счет установки Регистраторов непосредственно в ячейках РУ;
- реализация защиты от дуговых замыканий при работе Регистраторов с любыми устройствами РЗА без применения Блока;
- возможность включения в АСУ и любые информационно-управляющие системы в качестве подсистемы нижнего уровня.

1.1.4 В Устройстве могут быть использованы Датчики следующих типов:

- волоконно-оптические датчики;
- фототиристорные датчики;
- клапанные датчики давления.

Описание волоконно-оптического датчика приведено в документе

- Датчик волоконно-оптический "ВОД-Л" Этикетка ДИВГ.203723.002 ЭТ.

1.1.5 В Устройстве могут быть использованы Регистраторы следующих типов:

- "Дуга-О" - для работы с волоконно-оптическими датчиками;
- "Дуга-Ф" - для работы с фототиристорными или клапанными датчиками.

Описание Регистраторов приведено в документах:

- Регистратор "Дуга-О" Руководство по эксплуатации ДИВГ.421241.001 РЭ;
- Регистратор "Дуга-О" Этикетка ДИВГ.421241.001 ЭТ;
- Регистратор "Дуга-Ф" Руководство по эксплуатации ДИВГ.421241.002 РЭ;
- Регистратор "Дуга-Ф" Этикетка ДИВГ.421241.002 ЭТ.

1.1.6 В Устройстве могут быть использованы Блоки "ДУГА-БЦ" двух аппаратных исполнений:

- канал для связи с АСУ - RS-485;
- канал для связи с АСУ - ВОЛС.

Описание Блока приведено в документах:

- Блок "ДУГА-БЦ" Руководство по эксплуатации ДИВГ.421452.002 РЭ;
- Блок "ДУГА-БЦ" Паспорт ДИВГ.421452.002 ПС.

1.2 Технические характеристики

1.2.1 Основные параметры

1.2.1.1 Питание аппаратных компонентов Устройства, в зависимости от их исполнения, осуществляется от источника:

- постоянного или выпрямленного оперативного тока с номинальным напряжением 110 В. Рабочий диапазон напряжения питания – от 88 до 132 В;
- переменного, постоянного или выпрямленного оперативного тока с номинальным напряжением 220 В. Рабочий диапазон напряжения питания – от 176 до 264 В.

1.2.1.2 Номинальное значение напряжения оперативного питания дискретных входов указывается в карте заказа (приложение А).

1.2.2 Основные характеристики

1.2.2.1 Устройство сохраняет работоспособность при перерывах питания продолжительностью 0,5 с.

1.2.2.2 Время готовности Устройства к работе после подачи оперативного тока составляет не более 0,25 с.

1.2.2.3 Устройство не срабатывает ложно и не повреждается:

- при перерывах питания любой длительности с последующим его восстановлением;

- при подаче напряжения оперативного постоянного тока обратной полярности;

- при замыканиях на землю в цепях оперативного тока.

1.2.2.4 Электрическое сопротивление изоляции между входными и выходными цепями Блока и Регистратора "Дуга-Ф", выходными цепями Регистратора "Дуга-О", электрически не связанными между собой, и между этими цепями и соответствующим корпусом Блока и Регистраторов, за исключением цепей соединителя связи с ПЭВМ ("RxTx") Блока, в холодном состоянии¹⁾ в соответствии с требованиями ГОСТ 12434 -83, составляет:

- не менее 100 МОм - при нормальных климатических условиях;

- не менее 1 МОм - при повышенной влажности.

Нормальными климатическими условиями считаются:

- температура окружающего воздуха - плюс (25 ± 10) °С;

- относительная влажность - от 45 до 80 %;

- атмосферное давление - от 84,0 до 106,7 кПа (от 630 до 800 мм рт. ст.).

1.2.2.5 Изоляция между входными и выходными цепями Блока и Регистратора "Дуга-Ф", выходными цепями Регистратора "Дуга-О", электрически не связанными между собой, и между этими цепями и соответствующим корпусом Блока и Регистраторов, за исключением цепей соединителей связи с АСУ ("6") и ПЭВМ ("RxTx") Блока, в холодном состоянии при нормальных климатических условиях по ГОСТ 20.57.406 - 81 без пробоя и перекрытия, в соответствии с требованиями ГОСТ 12434 - 83, выдерживает:

- испытательное напряжение переменного тока 2,5 кВ (действующее значение) частотой (50 ± 1) Гц в течение 1 мин;

-испытательное импульсное напряжение с амплитудой импульса $(4,75 \pm 0,25)$ кВ и характеристиками импульса в соответствии с требованиями ГОСТ Р 50514-93.

1.2.2.6 Изоляция контактов соединителя связи с АСУ относительно корпуса и других цепей Блока, в холодном состоянии при нормальных климатических условиях, в соответствии с требованиями ГОСТ 20.57.406 - 81, выдерживает без пробоя и перекрытия испытательное напряжение переменного тока 600 В (действующее значение) частотой (50 ± 1) Гц в течение 1 мин.

1.2.2.7 Устройство выпускается для рабочего диапазона значений температуры от минус 40 до плюс 55 °С - для установки в неотапливаемых помещениях.

Остальные условия эксплуатации:

¹⁾ Холодное состояние - Блок и Регистратор не включены и не менее 2 ч находились в нормальных климатических условиях.

- относительная влажность воздуха до 100 % при температуре плюс 25 °С и более низких температурах с конденсацией влаги;
- атмосферное давление - от 73,3 до 106,7 кПа (от 550 до 800 мм рт. ст.);
- окружающая среда невзрывоопасная, не содержащая токопроводящей пыли, агрессивных паров и газов, разрушающих изоляцию и металлы;
- место установки должно быть защищено от попадания брызг, воды, масел, эмульсий, а также от прямого воздействия солнечной радиации.

1.2.2.8 Устройство выдерживает землетрясение силой 9 баллов по MSK-64 при уровне установки над нулевой отметкой до 10 м по ГОСТ 17516.1-90.

1.2.2.9 Устройство соответствует требованиям, предъявляемым к изделиям группы механического исполнения М7 по ГОСТ17516.1 - 90.

1.2.2.10 Устройство выдерживает без пробоя и перекрытия номинальное напряжение, приложенное к цепям питания, при выпадении на устройстве инея с последующим его оттаиванием.

1.2.2.11 Оболочки аппаратных компонентов Устройства обеспечивают следующие степени защиты в соответствии с ГОСТ 14254-96:

- IP54 - по лицевой панели для Блока;
- IP65 - по лицевой панели для Регистраторов;
- IP00 - по соединителям для Блока;
- IP20 - по соединителям для Регистраторов;
- IP30 - остальное для Регистраторов;
- IP31 - остальное для Блока.

1.2.2.12 Устройство при транспортировании выдерживает без повреждений:

- температуру окружающего воздуха от минус 45 до плюс 60 °С;
- относительную влажность воздуха до 100 % при плюс 25 °С;
- в транспортной таре – тряску с ускорением 100 м/с² при частоте ударов от 80 до 120 в минуту в течение 2 ч или 15000 ударов с тем же ускорением.

1.2.2.13 Устройство сохраняет свою работоспособность в условиях воздействия электромагнитных помех и соответствует по электромагнитной совместимости требованиям ГОСТ Р 50746-2000, приведенным в РЭ Блока и Регистраторов.

1.2.2.14 Блок относится к восстанавливаемым, а Регистраторы и Датчики к невосстанавливаемым на объекте изделиям.

1.2.2.15 При использовании Устройства специальных мероприятий по охране окружающей среды проводить не требуется.

1.3 Алгоритмы функционирования

1.3.1 Алгоритмы функционирования Устройства определяются исполнением Блока, то есть составом и характеристиками секций (отходящих фидеров, питающих вводов, отходящих фидеров, имеющих "генерирующую" нагрузку, количеством выключателей и др.) защищаемого распределительного устройства.

Для защиты от дуговых замыканий в РУ выделяют зоны:

- отходящих фидеров (ДЗ Ф);
- сборных шин (ДЗ СБШ);
- выключателя ввода секции (ДЗ ВВ);
- секционного выключателя (ДЗ СВ).

В зону отходящих фидеров входят оборудование и цепи, расположенные ниже выключателей отходящих фидеров, дуговое замыкание в которых устраняется отключением выключателей отходящих фидеров. Аппаратно-программные решения Устройства позволяют выполнять селективное или неселективное отключение отходящих фидеров.

В зону сборных шин входят отсеки сборных шин, все отсеки выключателей отходящих фидеров и все отсеки ячейки секционного разъединителя, принадлежащего своей секции. Дуговое замыкание в данной зоне устраняется отключением выключателя ввода и/или секционного выключателя (в зависимости от схемы питания), а также отключением "генерирующих" присоединений (при наличии).

В зону выключателей ввода входят отсеки коммутационных аппаратов ввода напряжения и входной отсек ячейки ввода, дуговое замыкание в которых устраняется отключением вышестоящего выключателя и секционного выключателя, а также отключением "генерирующих" присоединений (при наличии).

В зону секционного выключателя входит отсек секционного выключателя, дуговое замыкание в котором устраняется отключением рабочего ввода и "генерирующих" присоединений (при наличии).

1.3.2 В каждой зоне предусмотрена установка Датчиков дуговых замыканий. Сигнал о дуговом замыкании в конкретной зоне формируется объединением по схеме монтажное "ИЛИ" выходов Регистраторов и передачей его на соответствующий вход Блока.

1.3.3 Для формирования общего сигнала о дуговом замыкании в нескольких секциях устанавливаются переключки на выходах соответствующих Регистраторов.

1.3.4 Описание алгоритмов функционирования Блока приведено в паспорте Блока. Структурные схемы Устройства приведены на рисунках 1-3. Схемы соединений Регистраторов, Блока и промежуточных реле приведены на рисунках 4 и 5.

1.3.5 Возможны изменения алгоритмов в соответствии со структурой выделяемых зон защиты.

1.4 Работа Устройства

1.4.1 Работа компонентов Устройства (Датчиков, Регистраторов и Блока) описана в их эксплуатационной документации.

1.4.2 Работа Устройства в целом определяется схемой вторичных цепей РУ, объединяющей:

- выключатели ввода и их защиты, секционный разъединитель и секционный выключатель;

- дискретные выходы Регистраторов;

- дискретные входы и выходы Блока.

Основная задача Устройства – отключить питающие элементы РУ секции, через которые происходит "подпитка" возникшего дугового замыкания.

1.4.3 Воздействие на тот или иной выключатель РУ осуществляет Блок в зависимости от места, в котором зарегистрированы вспышка света и наличие подтверждающего сигнала по току, либо по напряжению от защит ввода, трансформатора или секционного выключателя.

1.4.4 При длительной засветке (1 с) какого-либо Датчика Регистратор блокирует его действие и выдает сигнал "Неисправность РДЗ".

1.4.5 Общее время существования дугового замыкания в РУ складывается последовательно из:

- времени срабатывания пусковых органов токовых защит (или защит минимального напряжения) ввода, силового трансформатора, питающей линии или ячейки СВ;

- собственного времени работы Блока;

- времени срабатывания отключения выключателей.

Минимальное время срабатывания максимальной токовой защиты (защиты минимального напряжения) составляет, как правило, от 30 до 40 мс.

Собственное время срабатывания Устройства должно быть (30 ± 5) мс.

Время срабатывания выключателей 6 (10) кВ принимается порядка 60 мс.

1.4.6 При оснащении ячеек РУ цифровыми устройствами релейной защиты и автоматики (ЦРЗА) возможна организация дуговой защиты РУ без Блока. В этом случае функции Блока распределяются между устройствами ЦРЗА, а работа Регистраторов с Датчиками не изменяется.

1.4.7 Распределенно-централизованная структура Устройства позволяет создавать различные схемы дуговой защиты РУ, не зависящие от числа ячеек в секции и минимизирующие длину волоконно-оптических датчиков и количество электрических связей между компонентами защиты.

1.5 Система самодиагностики

1.5.1 Самодиагностика Устройства выполняется в Блоке непрерывно в течение всего времени его работы и обеспечивает контроль:

- работоспособности всех модулей Блока;

- исправности ключей и катушек выходных реле;

- работоспособности процессоров, памяти и сохранности уставок.

1.5.2 Самодиагностика Регистраторов обеспечивает контроль их внутренних источников питания, а также контроль нештатной работы Датчиков, т.е. длительной засветки при отсутствии короткого замыкания в РУ.

1.5.3 Результаты самодиагностики отображаются на верхней панели главного окна программы "МТ Реле Монитор", индикаторах на лицевой панели и передаются по последовательному каналу (при подключении к АСУ или ПЭВМ).

1.6 Информационные функции

1.6.1 Устройство обеспечивает выполнение следующих информационных функций:

- учет количества отключений выключателей;
- хранение и выдачу информации о времени получения входных и выходных сигналов (журнал событий);
- запись, просмотр, печать, сохранение и удаление диаграмм аварийных процессов.

1.6.2 По каждому аварийному событию фиксируется:

- дата и время аварии;
- время срабатывания выключателя;
- состояние всех входных дискретных сигналов;
- состояние всех выходных дискретных сигналов;
- состояние внутренних сигналов.

1.6.3 Просмотр информации и диаграмм производится в окнах программы "МТ Реле Монитор" с помощью ПЭВМ по каналу RS-232 или по АСУ.

1.7 Связь с АСУ и ПЭВМ

1.7.1 В Устройстве предусмотрена возможность оперативного подключения Блока к ПЭВМ, а также включение его в АСУ в качестве подсистемы нижнего уровня.

1.7.2 Подключение к ПЭВМ производится в соответствии со стандартом RS-232.

1.7.3 Подключение к АСУ осуществляется через порт RS-485 с помощью витой пары проводов или волоконно-оптической линии связи.

1.7.4 Связь осуществляется в соответствии с протоколом MODBUS. В протоколе реализуется принцип "Ведущий - Ведомый" ("Master - Slave"). Блок выполняет функцию "Ведомого".

1.7.5 От "Ведущего" к "Ведомому" (Блоку) по каналу связи передаются запросы:

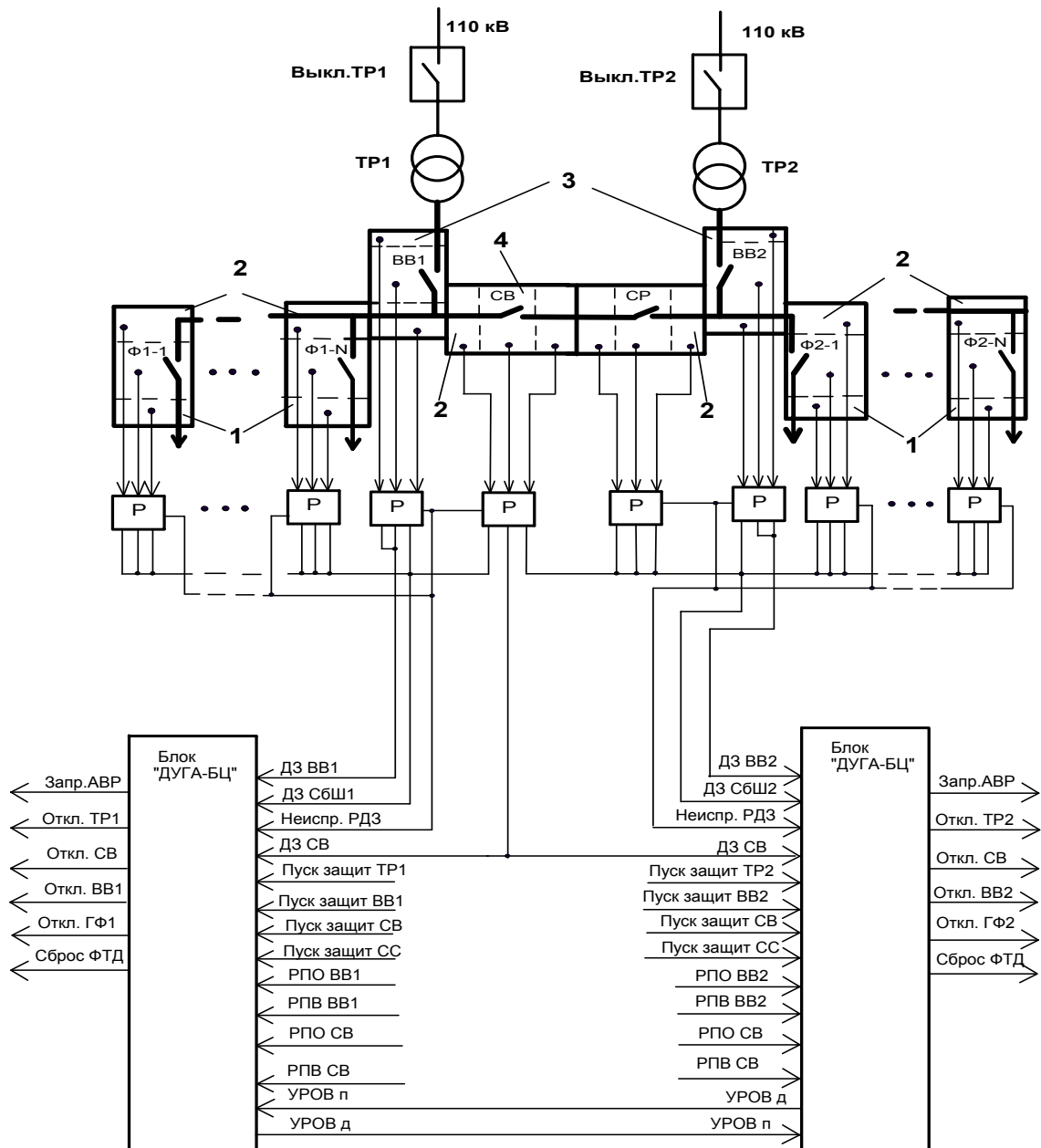
- о состоянии входных и выходных дискретных сигналов;
- о текущих значениях уставок и положении программных ключей;
- об аварийных событиях;
- на передачу накопительной информации;
- о текущем времени внутренних часов;
- о результатах самодиагностики.

1.7.6 От "Ведущего" к "Ведомому" по каналу связи передаются команды:

- квитирования вызывной сигнализации;
- изменения значений уставок и положения программных ключей;
- сброса накопительной и аварийной информации;
- установки времени, даты, корректировки часов.

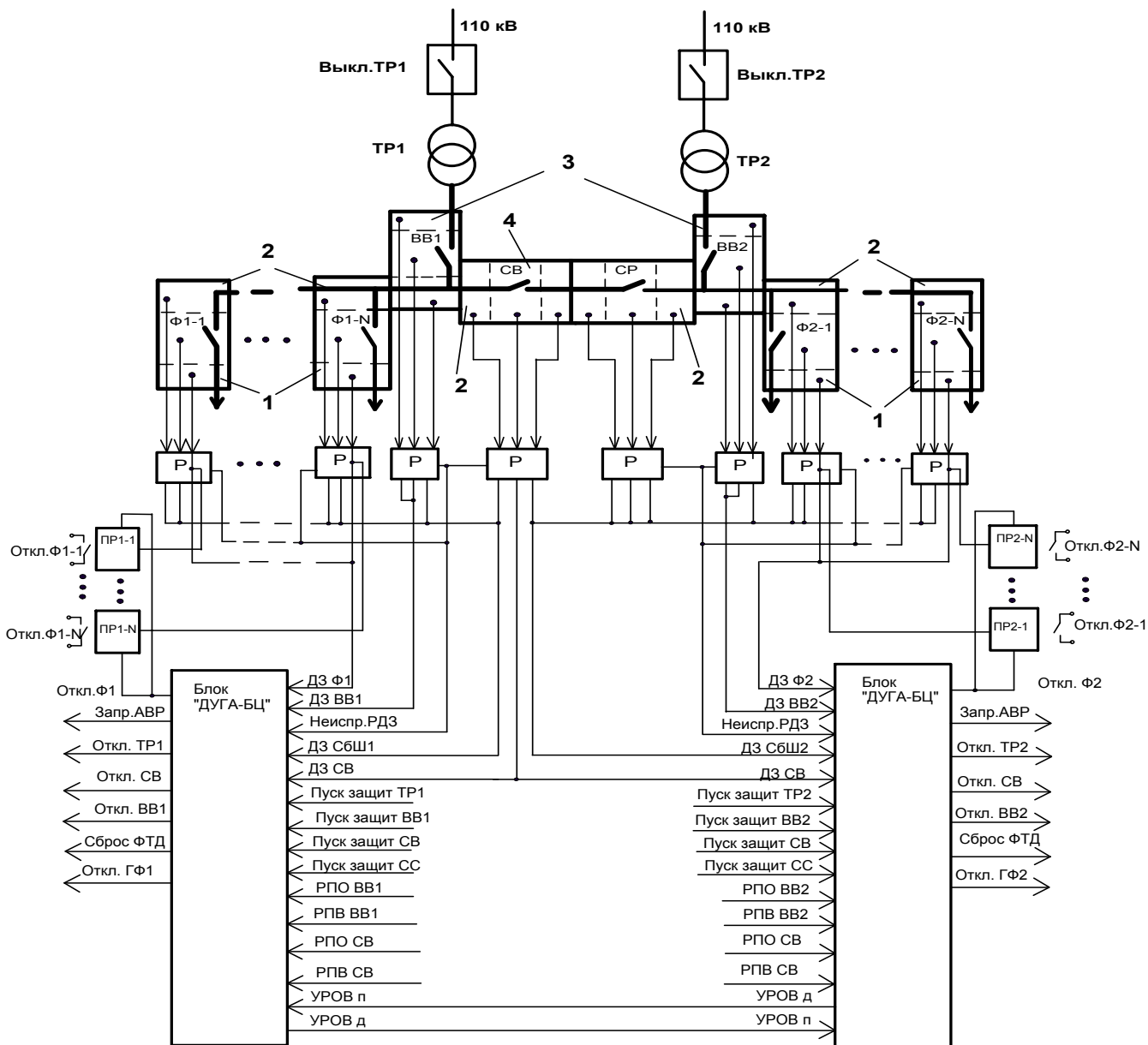
1.7.7 Содержание информации, передаваемой от "Ведомого" к "Ведущему" - ответы на запросы "Ведущего" в объеме, указанном в п.1.7.5.

1.7.8 Канал связи с ПЭВМ по интерфейсу RS-232 имеет возможности, аналогичные каналу связи с АСУ.



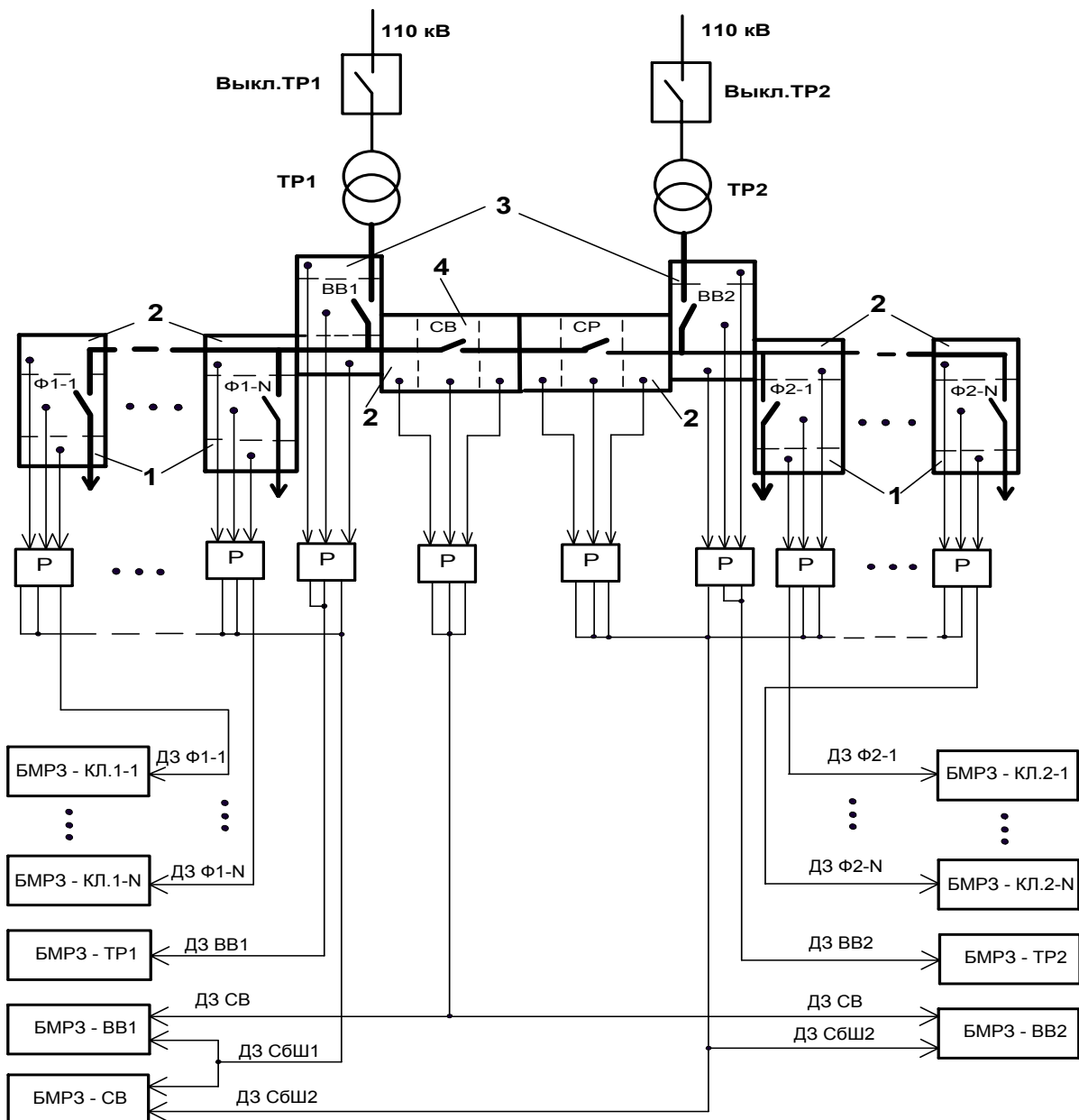
- 1 - Отсеки трансформаторов тока (ТТ) (кабельной разделки) ячеек отходящих фидеров;
- 2 - Отсеки сборных шин;
- 3 - Отсеки выключателя ввода (ВВ) и входной отсек ячейки ввода;
- 4 - Отсек секционного выключателя (СВ)

Рисунок 1 – Структурная схема Устройства с неселективным отключением отходящих фидеров



- 1 - Отсеки ТТ (кабельной разделки) ячеек отходящих фидеров;
- 2 - Отсеки сборных шин;
- 3 - Отсеки ВВ и входной отсек ячейки ввода;
- 4 - Отсек СВ

Рисунок 2 – Структурная схема Устройства с селективным отключением неограниченного количества отходящих фидеров



- 1 - Отсеки ТТ (кабельной разделки) ячеек отходящих фидеров;
- 2 - Отсеки сборных шин;
- 3 - Отсеки ВВ и входной отсек ячейки ввода;
- 4 - Отсек СВ

Рисунок 3 – Структурная схема Устройства с селективным отключением неограниченного количества отходящих фидеров с использованием цифровых РЗА (без Блока)

Примечание – В зависимости от особенностей защищаемого распределительного устройства схема защиты ячейки СВ может отличаться от приведенных.

При раздельном оперативном питании секций и отсутствии автоматического включения резерва по питанию, для повышения надежности в ячейке СВ может быть установлено два Регистратора с питанием от разных секций.

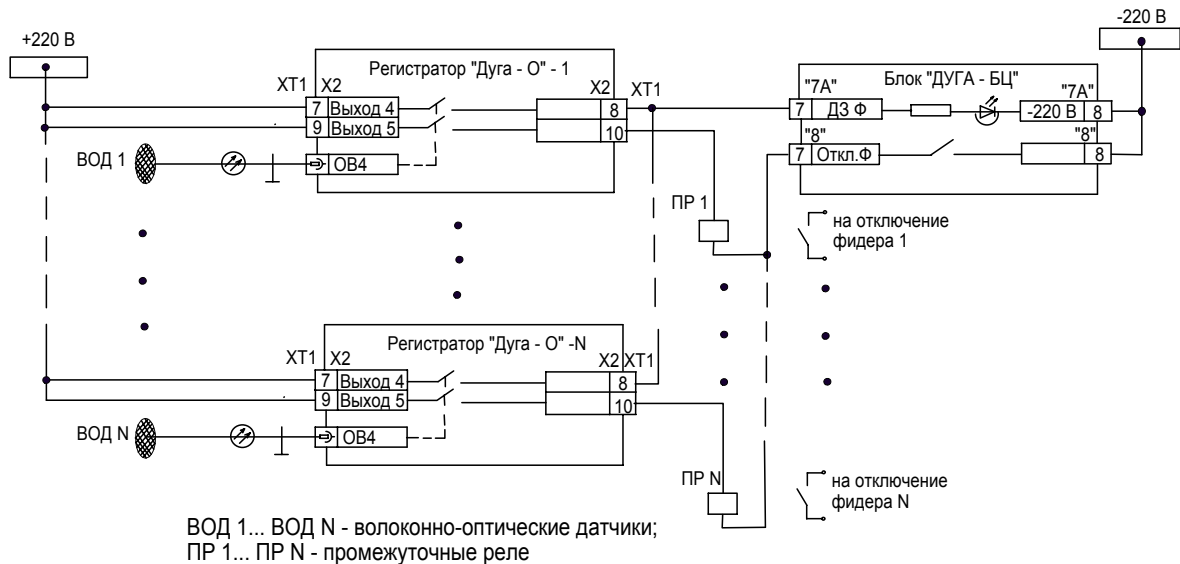


Рисунок 4 - Схема соединения Регистраторов "Дуга-О", Блока и промежуточных реле для селективного отключения отходящих фидеров

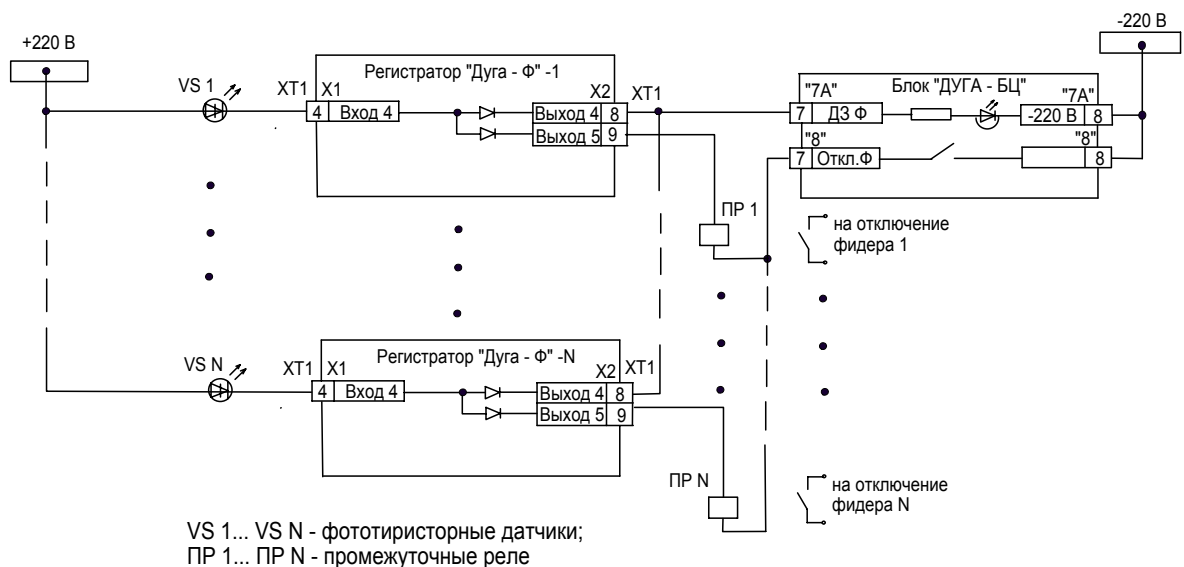


Рисунок 5 - Схема соединения Регистраторов "Дуга-Ф", Блока и промежуточных реле для селективного отключения отходящих фидеров

Примечание – При селективном отключении отходящих фидеров Датчики, установленные в отсеках ТТ (кабельной разделки), подключаются на четвертый вход Регистраторов "Дуга-О" или "Дуга-Ф". Четвертому входу Регистраторов соответствуют два параллельно работающих выхода.

1.8 Состав изделия

1.8.1 Комплект поставки Устройства указан в согласованной карте заказа (приложение А), паспорте Устройства и в эксплуатационной документации на аппаратные компоненты.

1.8.2 Комплект поставки должен соответствовать таблице 1.

Таблица 1

Наименование, обозначение, код	Количество	Примечание
1 Устройство "Дуга-МТ" ДИВГ.421453.002 Блок "ДУГА – БЦ" ДИВГ.421452.002 Регистратор "Дуга - О" ДИВГ.421241.001 Регистратор "Дуга - Ф" ДИВГ.421241.002 Датчик волоконно-оптический ВОД-Л ДИВГ.203723.002	1 По заказу По заказу По заказу По заказу	Комплект по карте заказа
2 Эксплуатационная документация 2.1 Ведомость эксплуатационных документов ДИВГ.421453.002 ВЭ	1	—

1.9 Маркировка и пломбирование

1.9.1 Маркировка на аппаратных компонентах Устройства соответствует требованиям ГОСТ 18620 – 86 и выполнена в соответствии с комплектом конструкторской документации.

1.9.2 Пломбирование не предусмотрено.

1.10 Упаковка

1.10.1 Упаковка аппаратных компонентов Устройства производится в соответствии с их конструкторской и эксплуатационной документацией.

2 Использование по назначению

2.1 Эксплуатационные ограничения

2.1.1 Технические характеристики Устройства, несоблюдение которых может привести к отказу, указаны в таблице 2.

Таблица 2

Наименование	Значение
Напряжение питания	В соответствии с п.1.2.1.1
Температура окружающего воздуха	В соответствии с п.1.2.2.7
Уровень электромагнитных помех	Не должен превышать значений, указанных в п.1.2.2.13
Атмосфера	Тип II (промышленная), среда невзрывоопасная, без токопроводящей пыли, агрессивных газов и паров, концентрация сернистого газа в соответствии с ГОСТ 15150-69
Солнечное излучение и атмосферные осадки	Без воздействия прямого солнечного излучения и попадания атмосферных осадков, конденсации влаги, без воздействия соляного тумана и озона

2.2 Подготовка Устройства к использованию

2.2.1 Меры безопасности при подготовке к использованию

ВНИМАНИЕ: ПЕРЕД ПОДАЧЕЙ НАПРЯЖЕНИЯ ПИТАНИЯ ИЛИ КАКИХ-ЛИБО СИГНАЛОВ НА БЛОК И РЕГИСТРАТОРЫ УСТРОЙСТВА, ИХ НЕОБХОДИМО ЗАЗЕМЛИТЬ В СООТВЕТСТВИИ С ИХ РУКОВОДСТВАМИ ПО ЭКСПЛУАТАЦИИ!

2.2.1.1 Монтаж, обслуживание и эксплуатацию Устройства может производить только персонал, имеющий соответствующую квалификацию в объеме производства данных работ и эксплуатационных документов Устройства.


2.2.1.2 Перед включением Устройства необходимо проверить отсутствие внешних дефектов аппаратных компонентов: деформации и коррозии контактов, сколов и трещин колодок соединителей, которые могут повлиять на безопасность и работу Устройства.

2.2.1.3 Перед подключением к источнику питания и во время работы аппаратные компоненты Устройства должны быть надежно заземлены с помощью зажимов заземления, расположенных на тыльной стороне корпусов Блока и Регистраторов. Сечение заземляющих проводников должно быть выбрано в соответствии с РЭ Блока и Регистраторов.

2.2.1.4 Любые подключения входов и выходов, установку соединителей необходимо производить только при отключенных цепях оперативного тока Блока и Регистраторов.

2.2.1.5 Подключение к соединителю "RxTx" на лицевой панели Блока следует производить при отключенном питании ПЭВМ.

2.2.1.6 По способу защиты человека от поражения электрическим током Устройство и его аппаратные компоненты (кроме волоконно-оптических датчиков) относятся к классу 01 по ГОСТ 12.2.007.0 – 75 (Раздел 2. Классы электротехнических изделий по способу защиты человека от поражения электрическим током).

2.2.1.7 В соответствии с ГОСТ 12.2.007.0 -75 (Раздел 3. Требования безопасности к электротехническому изделию и его частям) в Блоке и Регистраторах Устройства предусмотрен специальный зажим заземления, имеющий маркировку .

2.2.1.8 Пожаробезопасность аппаратных компонентов Устройства обеспечивается применением негорючих и трудногорючих веществ и материалов в соответствии с требованиями ГОСТ 12.1.004-91.

Правила пожарной безопасности и взрывобезопасности при работе с Устройством должны соответствовать правилам, действующим на объекте.

2.2.2 Объем и последовательность внешнего осмотра

2.2.2.1 Перед установкой Устройства на объекте необходимо:

- проверить комплектность поставки;
- проверить внешний вид аппаратных компонентов.

2.2.2.2 Проверка комплектности поставки производится сличением с паспортом ДИВГ.421453.002 ПС.

2.2.2.3 При внешнем осмотре аппаратных компонентов Устройства проверяется:

- отсутствие механических повреждений;
- целостность лакокрасочных покрытий;
- отсутствие деформации и загрязнения контактов соединителей;
- надежность затяжки винтов крепления модулей с тыльной стороны Блока;
- наличие и состояние надписей и маркировки на Блоке, Регистраторах и Датчиках.

2.2.3 Порядок осмотра и проверки готовности к использованию

2.2.3.1 Подготовка Устройства к использованию включает:

- проверку электрического сопротивления изоляции Блока и Регистраторов;
- выполнение действий по РЭ на Блок и Регистраторы;
- проверку схемы вторичных цепей РУ в соответствии с проектом.

2.2.4 Настройка

2.2.4.1 В Устройстве настройка Блока производится пользователем с помощью ПЭВМ, подключенной к соединителю "RxTx".

2.2.4.2 При настройке должны быть установлены сетевой адрес и скорость обмена по каналу АСУ. Порядок ввода параметров Блока приведен в программном обеспечении "МТ Реле Монитор" (приложение Б РЭ1 Блока).

2.2.4.3 После окончания настройки отключить оперативное питание Блока, а через 1 - 2 мин вновь подать оперативное питание и с помощью ПЭВМ убедиться в сохранности параметров настройки.

2.2.5 Установка на объекте и подключение внешних цепей

2.2.5.1 При установке Устройства на объекте необходимо соблюдать условия его эксплуатации согласно подразделу 2.1.

2.2.5.2 Подсоединение внешних цепей Блока и Регистраторов в схему РУ производить в соответствии со схемами электрическими подключения, приведенными в соответствующих РЭ, и следующими рекомендациями по монтажу:

а) монтаж Блоков:

- 1) Блоки устанавливаются на двери шкафов (панелей);
- 2) габаритные, присоединительные и установочные размеры приведены в руководстве по эксплуатации ДИВГ.421452.002 РЭ;
- 3) внешние подключения осуществляются при помощи разъемных соединителей "Phoenix Contact";

б) монтаж Регистраторов "Дуга-О":

- 1) Регистраторы устанавливаются на дверях релейных отсеков защищаемых ячеек;
- 2) габаритные, присоединительные и установочные размеры приведены в руководстве по эксплуатации на Регистраторы "Дуга-О" ДИВГ.421241.001 РЭ;
- 3) при выборе места установки Регистраторов необходимо учитывать прокладку жгута от соединителя Регистратора до ряда зажимов ячейки, а также подключение волоконно-оптических датчиков (далее ВОД) (при наличии), их прокладку по ячейке и допустимый радиус изгиба волокна. Длина волокна должна быть не более 10 м;
- 4) внешние подключения осуществляются при помощи разъемного соединителя "Phoenix Contact" гибким проводом с медным наконечником;

в) монтаж ВОД:

1) ВОД устанавливаются в местах, где возможно возникновение дуговых замыканий, концы ВОД крепятся к Регистратору "Дуга-О" при помощи винтового соединения;

2) выбор места установки и способ крепления ВОД определяются особенностями конструкции ячейки. Крепление кронштейна, при необходимости, осуществляется при помощи винтов М4 в заранее просверленном отверстии с нарезанной резьбой, либо при помощи самонарезающих винтов в зависимости от условий монтажа;

3) варианты крепления ВОД приведены на рисунке 6. Во избежание случайного повреждения ВОД, не рекомендуется их установка на съемные части ячейки, которые могут быть сняты в рабочем порядке, например, крышки высоковольтных отсеков;

4) крепление кабеля ВОД, при прокладке по ячейке от Регистратора до места установки, может осуществляться при помощи пластиковых хомутов и самоклеящихся площадок. Место установки самоклеящейся площадки должно быть очищено от пыли и грязи при помощи уайт-спирита, при необходимости место установки должно быть предварительно зачищено наждачной бумагой;

5) в месте перехода кабеля от двери релейного отсека к боковой стенке релейного отсека кабель должен быть выполнен в виде петли, таким образом, чтобы ВОД не ломался при полном открытии и полном закрытии двери;

ВНИМАНИЕ: МИНИМАЛЬНЫЙ РАДИУС ИЗГИБА ВОД – 20 ММ!

6) если при прокладке ВОД осуществляется переход из одного отсека в другой через отверстие в металлической стенке, ВОД должен быть защищен от повреждения в месте перехода уплотнительными резиновыми кольцами.

2.2.5.3 Проверить:

- наличие заземления;
- правильность подключения дискретных входов и полярность входных сигналов Блока;
- правильность подключения дискретных выходов Блока;
- надежность соединений на соединителях Блока и Регистраторов.

2.2.5.4 Проверить взаимодействие Блока и Регистраторов с другими включенными в работу устройствами в соответствии с инструкциями, действующими на защищаемом объекте.

После проведения этих действий Устройство считается введенным в работу.

2.3 Использование изделия

2.3.1 Порядок действий обслуживающего персонала

2.3.1.1 Включить источник оперативного тока.

2.3.1.2 Проверить работоспособность Блока и Регистраторов по методикам, приведенным в их РЭ.

2.4. Действия в экстремальных условиях

2.4.1 Отказы Устройства, способные привести к аварийным ситуациям, при условии его эксплуатации в соответствии с РЭ, отсутствуют.

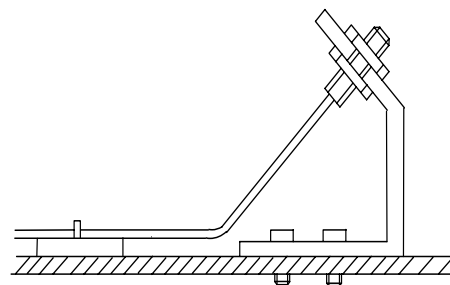
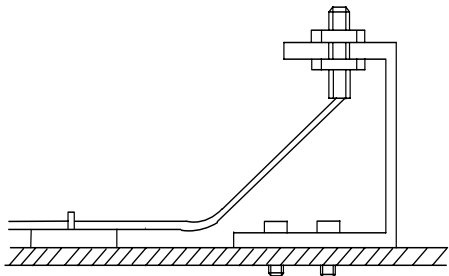
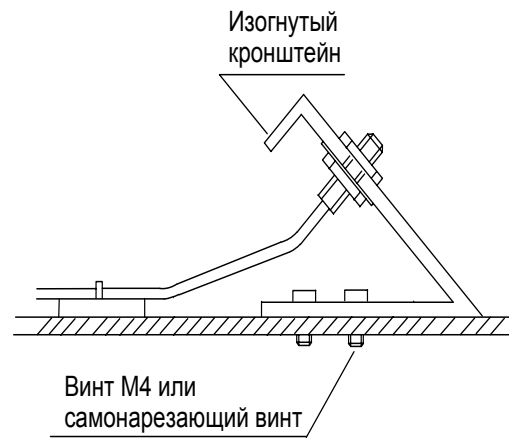
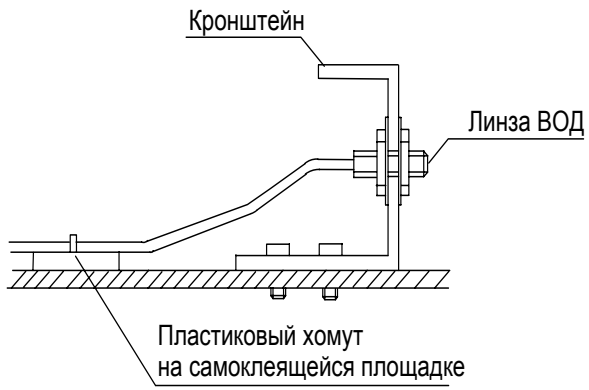
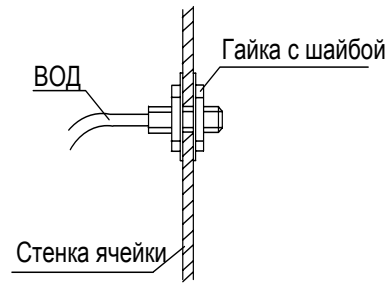


Рисунок 6 – Варианты крепления ВОД

3 Техническое обслуживание

3.1 Техническое обслуживание может производиться с периодичностью в соответствии с действующими правилами и инструкциями эксплуатирующих организаций при проведении технического обслуживания ячеек РУ.

3.2 При проведении технического обслуживания должны выполняться следующие виды работ:

- удаление пыли и загрязнений с внешних поверхностей Блока, Регистраторов и Датчиков;
- чистка Регистраторов и модулей Блока (в соответствии с РЭ на Блок и Регистратор);
- подтягивание винтов соединителей Блока и Регистраторов, проверка надежности крепления проводников в соединителях, а также модулей в каркасе Блока;
- проверка сопротивления изоляции (в соответствии с РЭ на Блок и Регистратор);
- проверка заземления;
- проверка работоспособности Блока и Регистраторов (в соответствии с РЭ на Блок и Регистратор).

4 Текущий ремонт

4.1 Ремонт Блока производится в соответствии с РЭ на Блок.

4.1.2 Регистратор не подлежит ремонту.

Регистратор подлежит замене предприятием - изготовителем.

5 Транспортирование и хранение

5.1 Транспортирование и хранение аппаратных компонентов Устройства следует производить в соответствии с РЭ на аппаратные компоненты.

6 Утилизация

6.1 Аппаратные компоненты Устройства не имеют материалов и веществ, представляющих опасность для жизни, здоровья людей и окружающей среды при эксплуатации в соответствии с РЭ.

6.2 Мероприятия по подготовке и отправке Блока и Регистраторов на утилизацию включают демонтаж, разборку на узлы и детали с однородными материалами.

6.3 Отправка материалов на утилизацию производится в порядке, установленном на предприятии, эксплуатирующем Устройство.

7 Охрана окружающей среды

7.1 Специальных мероприятий по охране окружающей среды при использовании Устройства проводить не требуется.

Приложение А
(справочное)
Карта заказа Устройства "ДУГА-МТ"

СОГЛАСОВАНО
Предприятие
Должность

СОГЛАСОВАНО
НТЦ "Механотроника"
Технический директор

" ____ " _____ 200 г.

_____ Езерский В. Г.
" ____ " _____ 200 г.
Тел /факс (812) 738-72-49

КАРТА ЗАКАЗА
устройства защиты от дуговых замыканий "ДУГА-МТ"
Приложение к Договору на поставку № _____ от _____

- 1. Наименование Заказчика**
- 2. Объект установки**
- 3. Тип ячеек РУ**
- 4. Количество секций в РУ**
- 5. Количество регистраторов (ДУГА-О или ДУГА-Ф)** _____ шт.
- 6. Оперативное питание** =110 В / =220 В
(ненужное зачеркнуть)
- 7. Последовательный канал для связи с АСУ** RS-485 / ВОЛС
(ненужное зачеркнуть)
- 8. Центральный блок ДУГА-БЦ-** _____ по кол-ву секций / нет
(заполняется НТЦ "Механотроника") (ненужное зачеркнуть)
- 9. Тип датчиков дугового замыкания:** ФТД (фототиристорный) или КЛД (клапанный)
ВОД-Л (волоконно-оптический)
(ненужное зачеркнуть)
- 10. Количество и длина ВОД-Л**

Длина	Количество
2 м	
3 м	
4 м	

Примечание - Длина ВОД-Л должна быть не более 10 м

- 11. Кронштейн для крепления ВОД-Л** _____ шт.
- 12. Обязательное приложение к карте заказа – главная схема РУ**
- 13. Контактное лицо**

(Должность) (ФИО)
(_____) _____
(Тел./Факс)

Зав. лаб. Внедрения ЦРЗА
тел. (812) 738-75-10

Клюкин М.Е.

"ДУГА-МТ"

ДИВГ.421453.002 РЭ

Перечень сокращений

А	АСУ -	Автоматизированная система управления
Б	БМРЗ -	Блок микропроцессорный релейной защиты
В	ВВ -	Выключатель ввода
	ВОД -	Волоконно-оптический датчик
	ВОЛС -	Волоконно-оптическая линия связи
	Выкл. -	Выключение
Г	ГФ -	Генерирующий фидер
Д	ДЗ -	Дуговое замыкание
З	Запр. АВР -	Запрет включения функции АВР
К	КоАП РФ -	Кодекс об Административных Правонарушениях
	КЛ -	Кабельная линия
	КЛД -	Клапанный датчик давления
Н	Неиспр. -	Неисправность
О	Откл. -	Отключение
П	ПР -	Промежуточное реле
	ПС -	Паспорт
	ПЭВМ -	Персональная электронная вычислительная машина
Р	Р -	Регистратор "Дуга-О" или "Дуга-Ф"
	РДЗ -	Регистратор дугового замыкания
	РЗА -	Релейная защита и автоматика
	РПВ -	Реле подтверждения включения выключателя
	РПО -	Реле подтверждения отключения выключателя
	РУ -	Распределительное устройство
	РЭ -	Руководство по эксплуатации
	РЭ1 -	Руководство по эксплуатации. Часть 2
С	СБШ -	Сборные шины
	СВ -	Секционный выключатель
	СР	Секционный разъединитель
	СС -	Смежная секция
Т	ТР -	Трансформатор
	ТТ -	Трансформатор тока
У	УРОВд -	Устройство резервирования при отказе выключателя - датчик
	УРОВп -	Устройство резервирования при отказе выключателя - приемник
Ф	Ф -	Фидер
	ФТД -	Фототиристорный датчик
Ц	ЦРЗА -	Цифровые устройства релейной защиты и автоматики
Э	ЭТ -	Этикетка

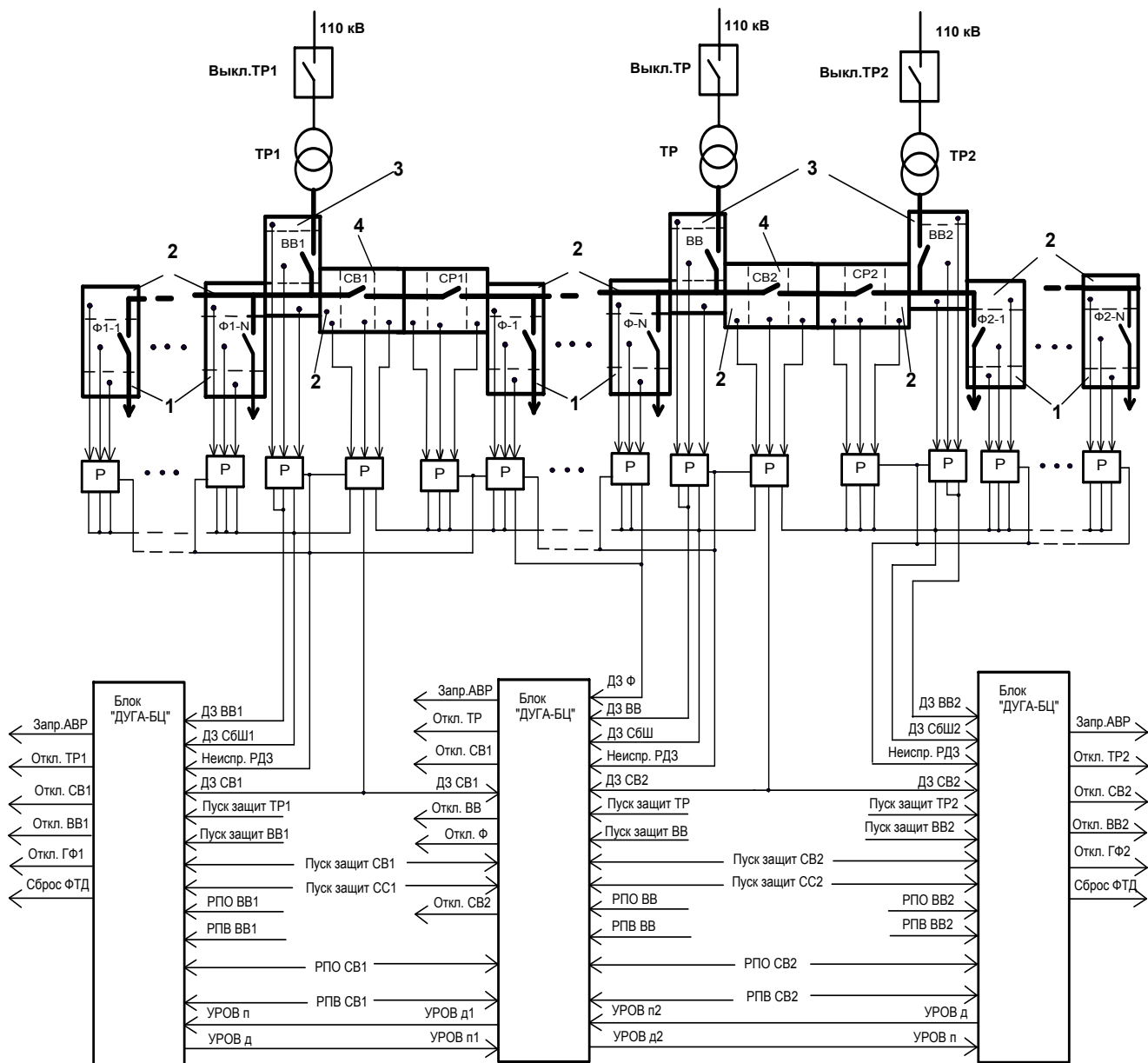


Рисунок 1а – Структурная схема Устройства с двумя смежными секциями с неселективным отключением отходящих фидеров